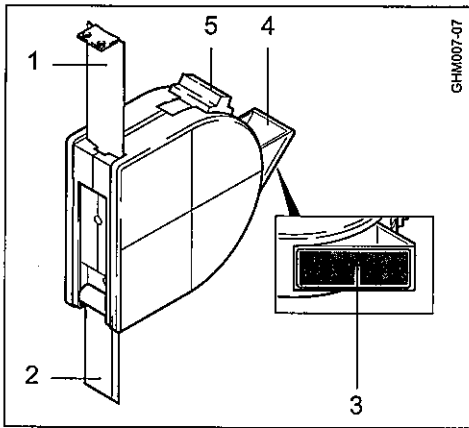




アプリケーション

この器械高測定メジャーはチルチング軸の高さが196 mmの測量機器の器械高(地軸 - チルチング軸)を簡単に、素早く、正確に測定します。

GHM007の主要部位



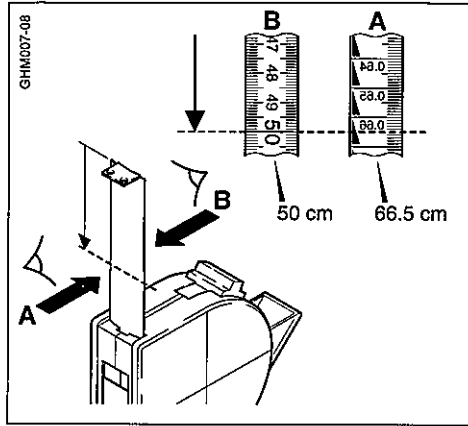
- 1 テープメジャー
 - ・ 器械高用のコード付スケール (最長2.20 m)
 - ・ cm スケール(最長 2 m)
- 2 測定つまみ
- 3 識別プレート
- 4 読み取り窓
- 5 ロックボタン

スペースブラケット

次項器械高の測定参照 (GHT196)

コード付テープメジャー

このテープメジャーには通常のスケール(後図 B)の他にコード付スケール(後図 A)があります。このコード付スケールは器械高を測定する際に地上点(器械点)からブラケットまでの高さ(器械高)に196mm(チルチング高)を含めた値を表示します。



- A 器械高読み取り用スケール
B 通常のcmスケール

特長

- ・ いつでも高さの測定を行えます。
- ・ すべての三脚での機能はそのまま残されます。
- ・ どんな器械でも使用できます。
- ・ レーザー求心装置内蔵の器械でも使用できます。
- ・ 強風の中でも1人で測定が行えます。

適切な測定

正確な測定結果を得るために、以下の点に注意して下さい。

- ・ スペースブラケットは整準盤にしっかりと取り付けるようにして下さい。
- ・ テープメジャーはスペースブラケットの溝に設置して下さい。
- ・ 測定を行う際には必ず測定つまみが完全に折り曲がっていない必要があります。
- ・ 測定つまみの先端は地上点の中心でもっとも高い位置になるようにして下さい。
- ・ テープメジャーがぴんと張っている状態を保って下さい。
- ・ テープメジャーがねじれていないことを確認して下さい。

取扱説明書

バージョン 1.0
日本語

- ・ 器械高は必ず読み取り窓で読み取るようにして下さい(テープメジャーのA面)。
- ・ 器械高の測定が完了したら、GHM007とGHT196を取り外すことをお勧めします。

手入れと保管

汚れの付着を避けて下さい。必要な場合には柔らかい布でテープメジャーを清掃します。テープメジャーをねじらないようにし、油分を使わず、ぬれたままでしまわないで下さい。

テクニカルデータ

- システム全体の精度: ±2mm
温度制限
・ 操作: -20°C ~ +50°C (-4°F ~ +122°F)
・ 保管: -40°C ~ +70°C (-40°F ~ +158°F)

表示される機器高の値は+20°Cで有効です。気温差が大きい場合には、正確な測定を行うために以下の表を参照して下さい。

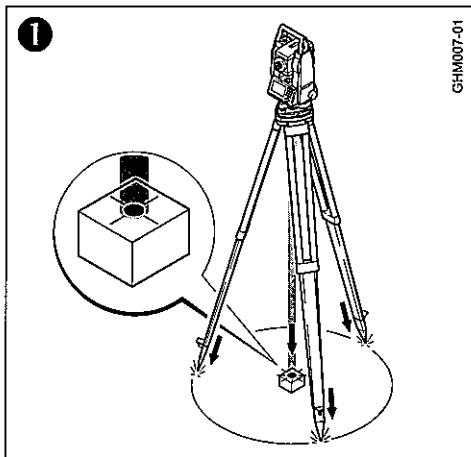
長さ変動値 [mm]:

H/T	-20	0	+10	+20	+30	+40	+40
1.0	-0.76	-0.38	-0.19	0	0.19	0.38	0.57
1.4	-1.13	-0.56	-0.28	0	0.28	0.56	0.85
1.5	-1.22	-0.61	-0.31	0	0.31	0.61	0.92
1.6	-1.31	-0.66	-0.33	0	0.33	0.66	0.98
1.7	-1.40	-0.70	-0.35	0	0.35	0.70	1.05
2.0	-1.68	-0.84	-0.42	0	0.42	0.84	1.26

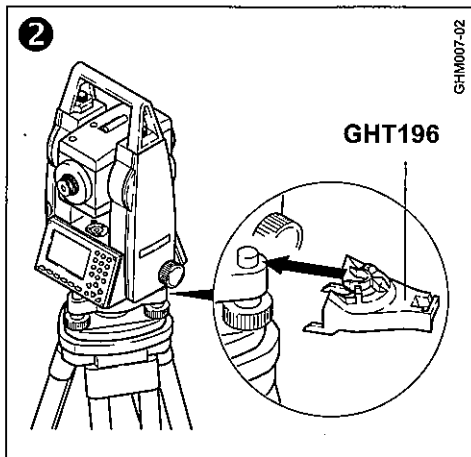
H 器械高 [m]
T 測定時の温度 [°C]

Leica
Geosystems

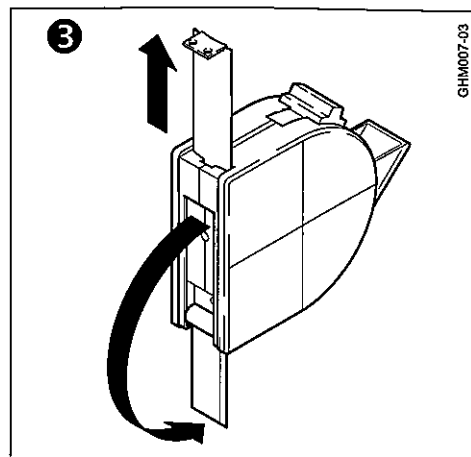
器械高の測定



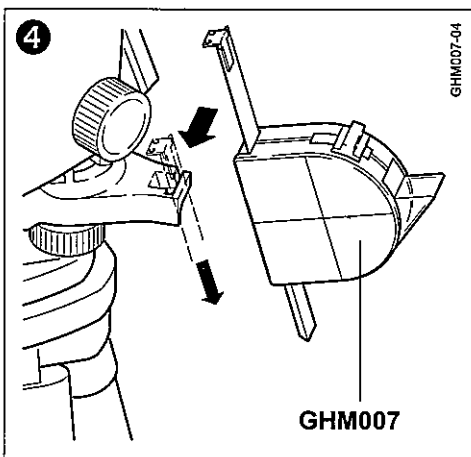
1 三脚を地上点の中心になるように設置し、器械の整準を行います。



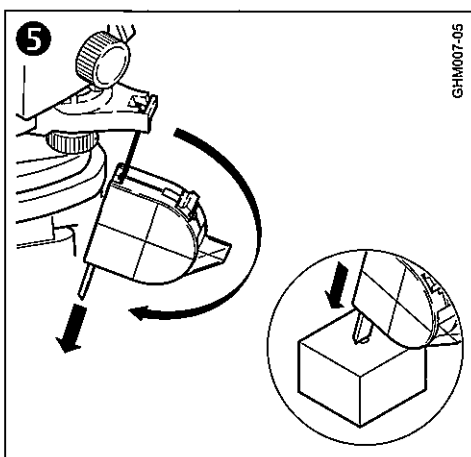
2 GHT196 スペースブラケットを整準盤に取り付けます。調整ネジのカバー上で「パチン」とはめ込みます。



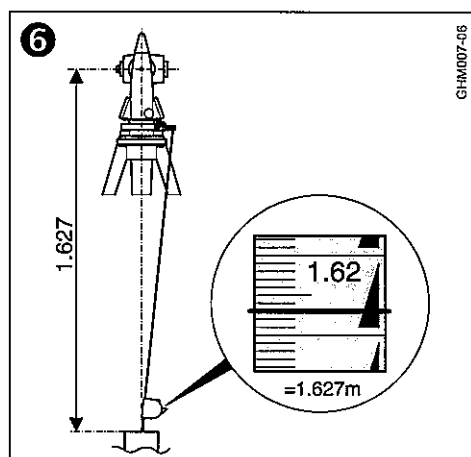
3 測定つまみを折り曲げます。テープメジャーを少しだけ引き出します。



4 GHM007 テープメジャーを図に示すようにスペースブラケットに差し込み、取り付けます。



5 地上点の方向にメジャーを回し、測定つまみの先端が地上点に触れるまで引き出します。メジャーがぴんと張っている状態に保ち、たるまないようにして下さい。必要な場合には留め具を使います。



6 赤でマークされた器械高(地上-チルチング軸)を読み取り窓から読み取ります(例では1627 m)。



総合品質管理:
それが、すべてのお客様に満足していただくための我々の公約です。

総合品質管理についてのお問い合わせは、お近くのライカジオシステムズ代理店までご連絡下さい。

722906-1.0.0ja

Printed in Switzerland - Copyright Leica Geosystems AG, Heerbrugg, Switzerland 2000
オリジナルテキストの翻訳 (722627-1.0.0de)



ライカジオシステムズ株式会社

本社 〒113-6591 東京都文京区本駒込2-28-8 文京グリーンコート21F
Tel. 03-5940-3020 Fax. 03-5940-3058
大阪支店 〒540-6131 大阪府大阪市中央区城見2-1-61 Twin21 MIDタワー31F
Tel. 06-6910-3871 Fax. 06-6910-3733
福岡営業所 〒812-0016 福岡県福岡市博多区多駅前1-3-6 第三博多南ビル6F
Tel. 092-432-8201 Fax. 092-432-8221
札幌出張所 〒003-0027 北海道札幌市西区発寒9条13丁目1-10 プレザント
発寒ステーション3F
Tel. 011-669-1101 Fax. 011-669-1102